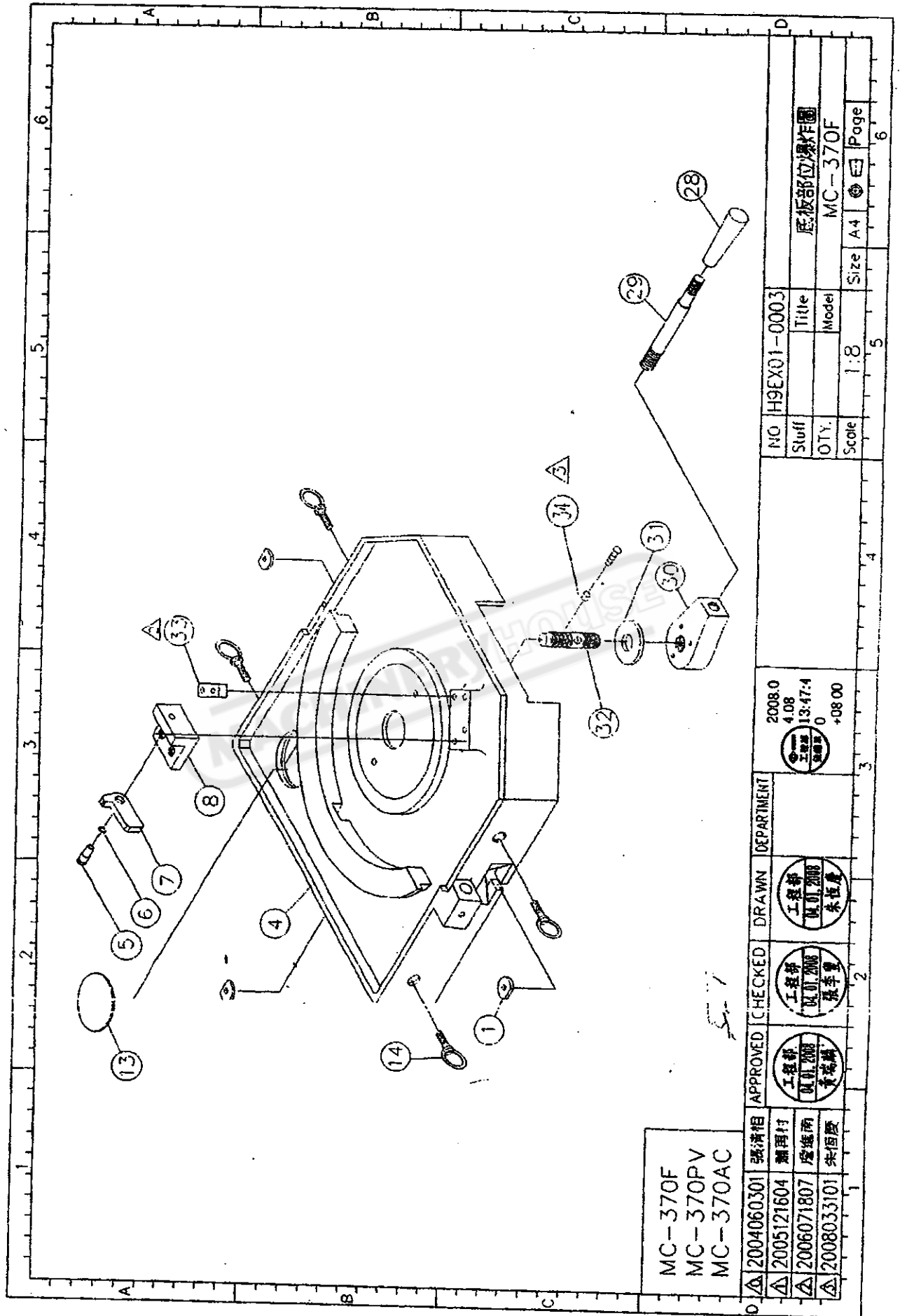


- COMMON
- △MC-275F
 - △MC-275PV
 - △MC-275AC
 - △MC-315F
 - △MC-315PV
 - △MC-315AC
 - △MC-370F
 - △MC-370PV
 - △MC-370AC
 - △HVS-375AC
 - △HVS-400AC

△ 2005101802	蕭再村	工程師	2006.0	3.30	10:36	59	+08 00	HOEX14-0002	STOPPER REGION	MC-275F	1/1
△ 2005120506	蕭再村	工程師									
△ 2006022802	蕭再村	工程師									

FIG.	HOEX14-0002	Title	STOPPER REGION
STUFF		Model	MC-275F
QTY.		Size	A4
Scale	1:5	Page	1/1



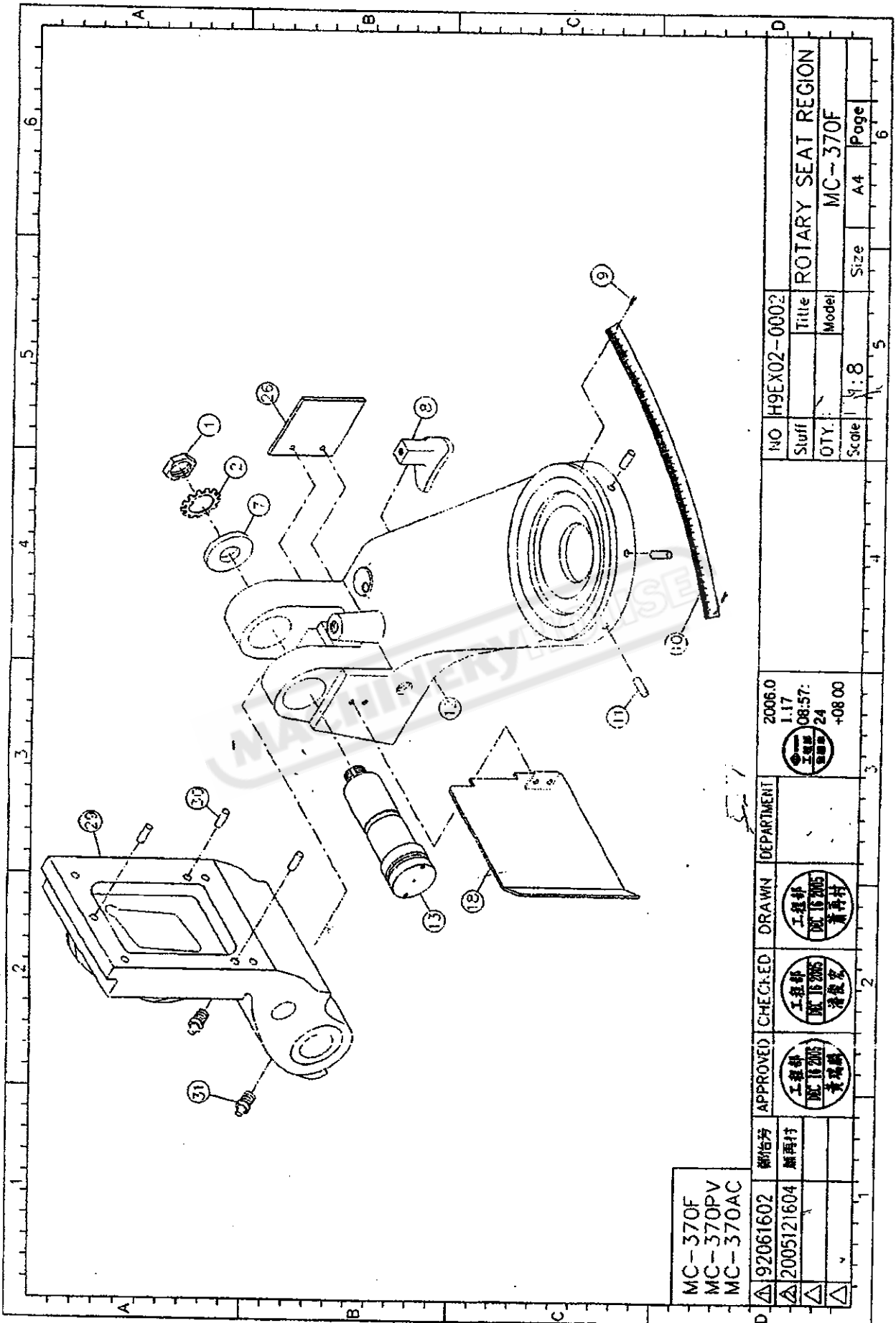
MC-370F
 MC-370PV
 MC-370AC

△ 2004060301	張清相	APPROVED
△ 2005121604	蕭再行	CHECKED
△ 2006071807	廖維南	DRAWN
△ 2008033101	朱恒慶	DEPARTMENT

2008.0	4.08	13:47:4
0	0	+08 00
工程師	工程師	工程師
陳啟	張李豐	朱恆慶
04.01.2008	04.01.2008	04.01.2008

NO	H9EX01-0003
Stuff	
OTY	
Scale	1:8
Size	A4
Page	6

Title	底板部位爆炸圖
Model	MC-370F

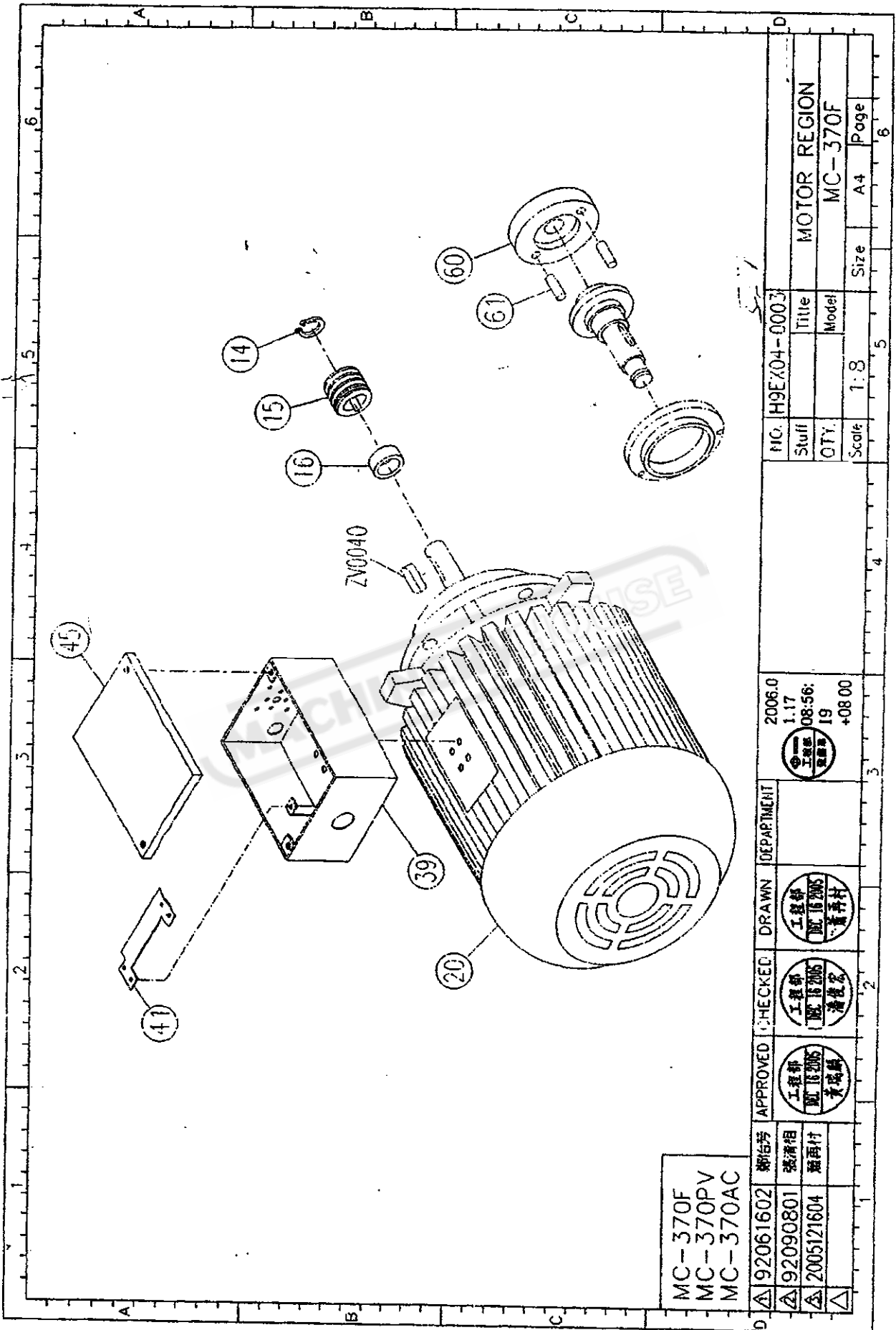


MC-370F
MC-370PV
MC-370AC

NO	H9EX02-0002	Scale	1:8	Size	A4	Page	6
Stuff		Title	ROTARY SEAT REGION				
QTY.		Model	MC-370F				
APPROVED	鄭浩芳	CHECKED	工程師 張俊宏 DEC 16 2005	DRAWN	工程師 黃輝村 DEC 16 2005	DEPARTMENT	2006.0 1.17 08:57: 24 +08:00
	顏再行						

H9EX03-0002 (1/1) ***** MC-370F *****

序號	件號	品名	規格	數量	價格	序號	件號	品名	規格	數量	價格
004	H5C006	側 (染黑)		1		032	ZQ0148	油封		1	65.88.12
005	H5C007	軸承壓環		1		033	H5C004	軸承蓋(染黑)		1	
006	VG0019	軸承		1	E30304J	036	ZV0041	雙頭圓鍵		2	8*7*45
007	H5C008	蝸輪軸墊環		1		037	H5C005	主軸(防銹)		1	
009	ZK0258	梅花墊片		1	AW 05,D25 彎舌型	049	H5C014	軸承壓環		1	
010	H5C009	外襯圈		1		050	VG0028	軸承		1	E32204J
011	H5C010	蝸輪		1		051	H5C015	蝸桿軸		1	
012	H5C011	蝸輪內襯環		1		052	ZV0031	雙頭圓鍵		1	8*7*32
013	VG0029	軸承		3	E32206J	053	H5C016	襯環		1	
014	H5C012	螺旋齒輪控槽軸		1		054	H5C017	軸承蓋(染黑)		1	
015	VF0054	軸承		1	TLAN 202620	055	H5C018	螺旋齒輪		1	
016	ZE0010	塞頭		1	PT3/8"	056	H5C019	襯環		1	
018	ZE0013	注油孔螺絲		1	3/8"PT(PVC)	057	ZK0390	梅花墊圈		1	AW-04,D20 直舌型
019	IK0031	油鏡		1	21mm	058	H9C001	螺帽		1	M20*P1.5*邊 26*6.5mm厚(染黑) 右
020	H5C013	封蓋(染黑)		1		059	H9C002	螺帽		1	M25*P1.5*邊 32*9mm厚(染黑) 右
023	H5A001	機頭		1							
024	H0C006	六角螺帽		1	M30*P1.5						
025	ZK0259	梅花墊片		1	AW 06,D30 彎舌型						
026	H5C002	主軸內襯套		1							
028	ZP0011	C型扣環		1	R-45						
029	H5C001	螺旋齒輪		1							
030	H5C003	墊環		1							
031	VG0017	軸承		1	E30211J						



MC-370F
 MC-370PV
 MC-370AC

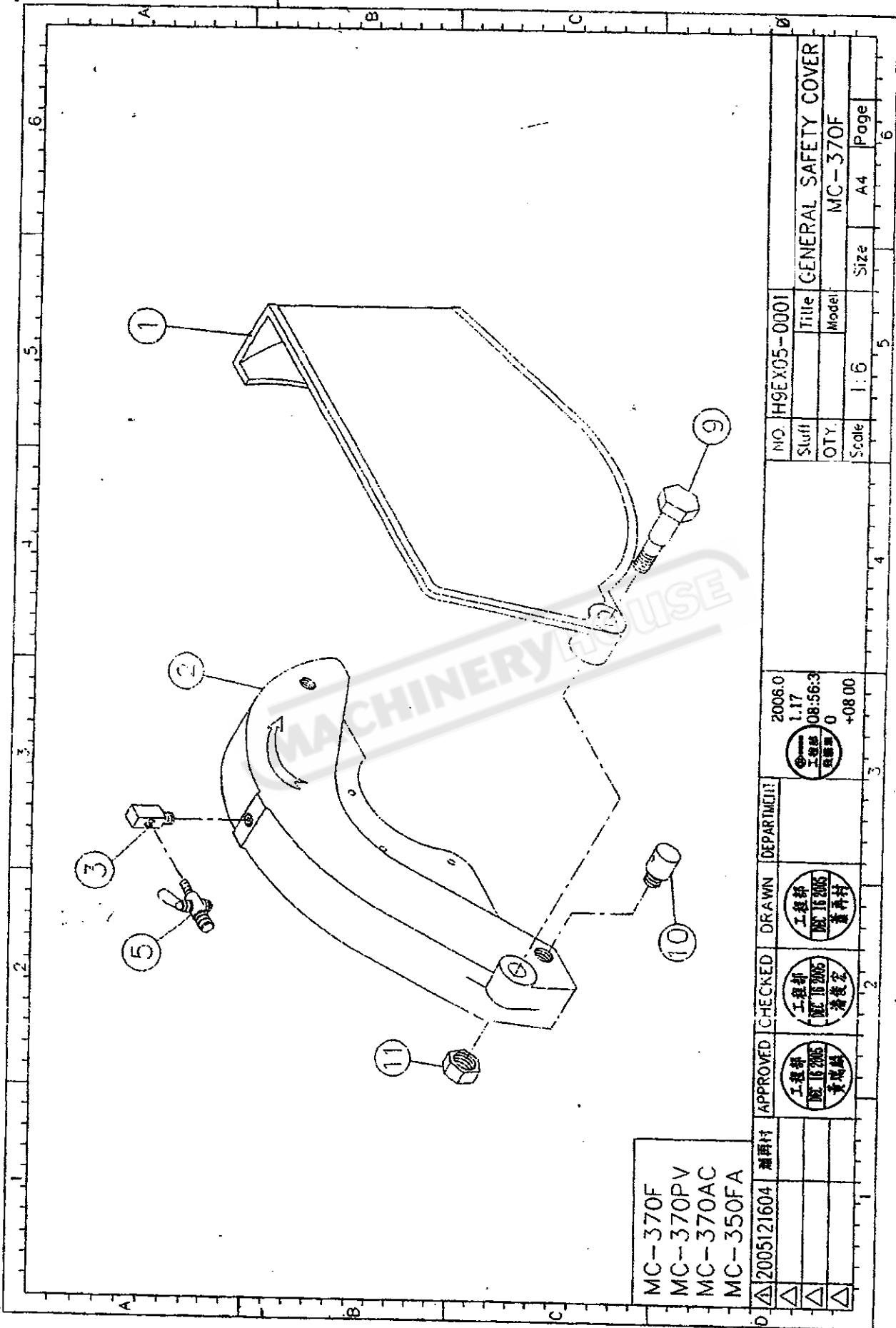
92061602	鄭怡芳
92090801	張清相
2005121604	羅再村

APPROVED	CHECKED	DRAWN	DEPARTMENT
工程師 鄭怡芳 2006	工程師 張清相 2005	工程師 羅再村 2005	

2006.0	
1.17	
08:56	
19	
+08:00	

FIG.	H9EX04-0003
Stuff	
QTY.	
Scale	1:3
Size	A4
Page	6

MOTOR REGION
 MC-370F

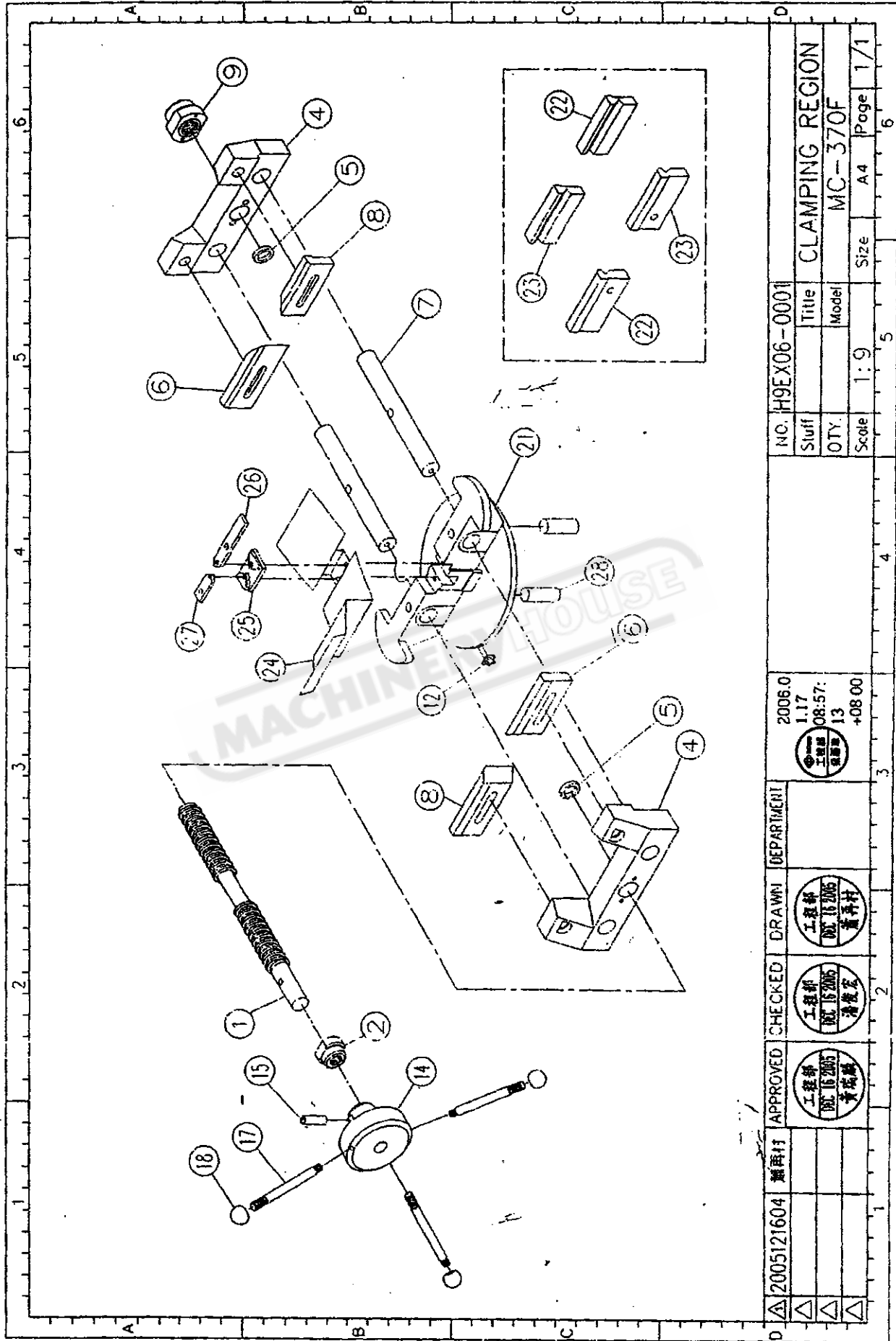


MC-370F
 MC-370PV
 MC-370AC
 MC-350FA

NO.	IHSEX05-0001	
Stuff	Title	GENERAL SAFETY COVER
QTY	Model	MC-370F
Scale	1:6	Size A4
		Page 6

2006.0	2006.0	2006.0	2006.0
L17	L17	L17	L17
08:56:3	08:56:3	08:56:3	08:56:3
0	0	0	0
+08 00	+08 00	+08 00	+08 00

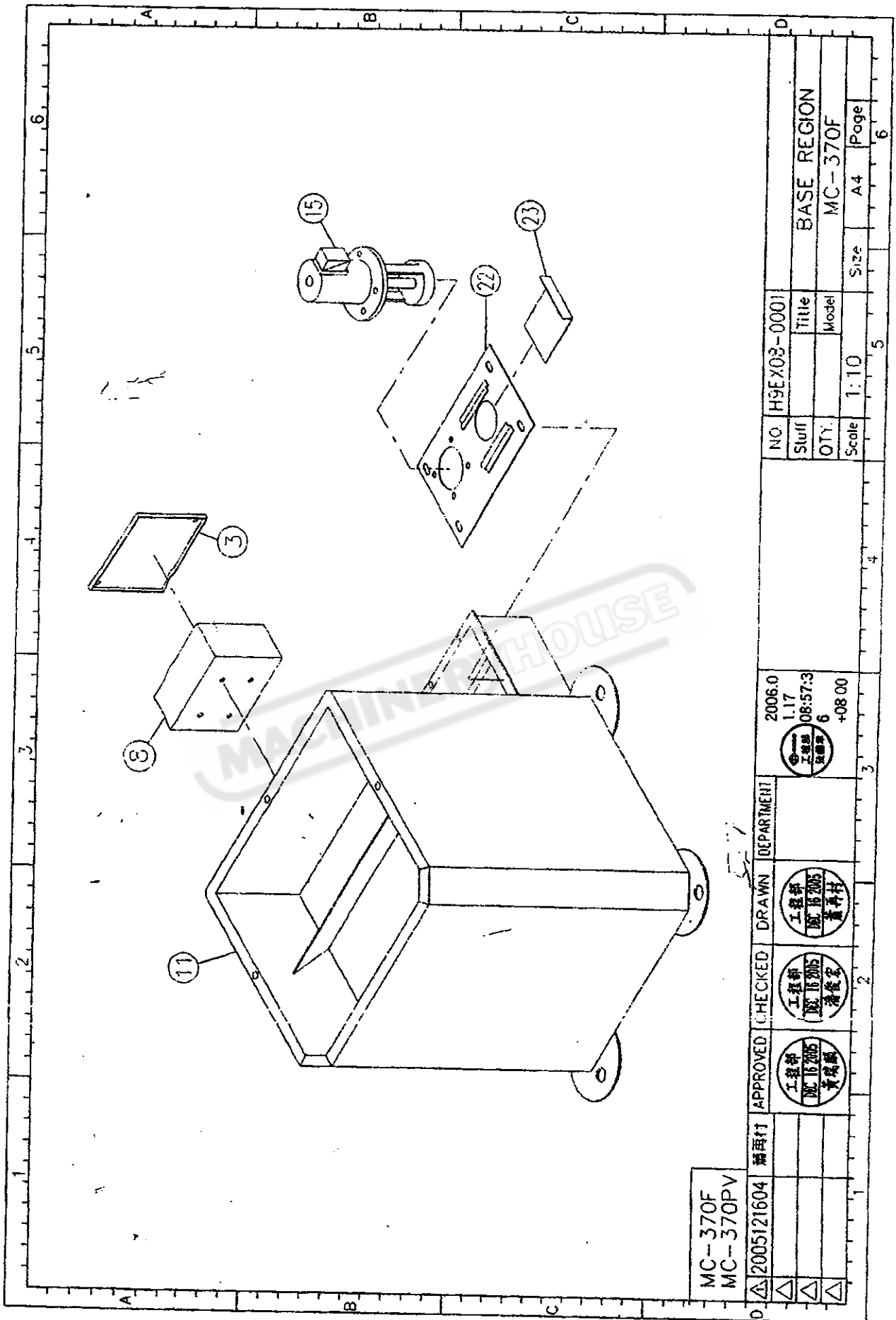
APPROVED	CHECKED	DRAWN	DEPARTMENT
工程師 DEC 16 2005 黃曉明	工程師 DEC 16 2005 潘俊宏	工程師 DEC 16 2005 黃再村	



NO.	H9EX06-0001		Scale	1:9	Size	A4	Page	1/1
Stuff			Title	CLAMPING REGION				
QTY.			Model	MC-370F				
2005121604		2006.0						
APPROVED		1.17						
CHECKED		08.57						
DRAWN		13						
DEPARTMENT		+08.00						
2005121604		2006.0						
APPROVED		1.17						
CHECKED		08.57						
DRAWN		13						
DEPARTMENT		+08.00						
2005121604		2006.0						
APPROVED		1.17						
CHECKED		08.57						
DRAWN		13						
DEPARTMENT		+08.00						

H9EX06-0001 (1/1) ***** MC-370F *****

序號	件號	品名	用置	規	格	序號	件號	品名	用置	規	格
001	H5D001	螺桿	1								
002	H5D015	前螺帽 (噴漆)	1								
004	H9D002	夾鉗(噴漆)	2								
005	ZQ0058	油封	2	28.40.5	VC						
006	H5D011	夾塊(平夾)(染黑)	2	前右							
007	H5D009	滑軌軸	2								
008	H5D008	夾塊(平夾)(染黑)	2	前左							
009	H5D016	後螺帽(噴漆)	1								
012	H0A017	角度指針	1								
014	H0D016	把手頭	1								
015	ZK0200	彈簧槍	1	6*40							
017	H0D017	旋緊把手 (染黑)	3								
018	ZK0033	把手球	3	1/2"	圓珠						
021	H9D001	夾鉗本體(噴漆)	1								
022	H9K001	V型夾塊(染黑)	2	前左							
023	H9K002	V型夾塊(染黑)	2	前右							
024	H5D002	遮屑板(染黑)	1								
025	H0D003	壓塊 (染黑)	1								
026	H5D005	夾鉗座本體整塊(染黑)	1	(大)							
027	H5D004	夾鉗座本體整塊(染黑)	1	(小)							
028	H0C012	平行銷	2	D10*L28							



MC-370F
MC-370PV

2005121604 補再打

APPROVED CHECKED DRAWN DEPARTMENT

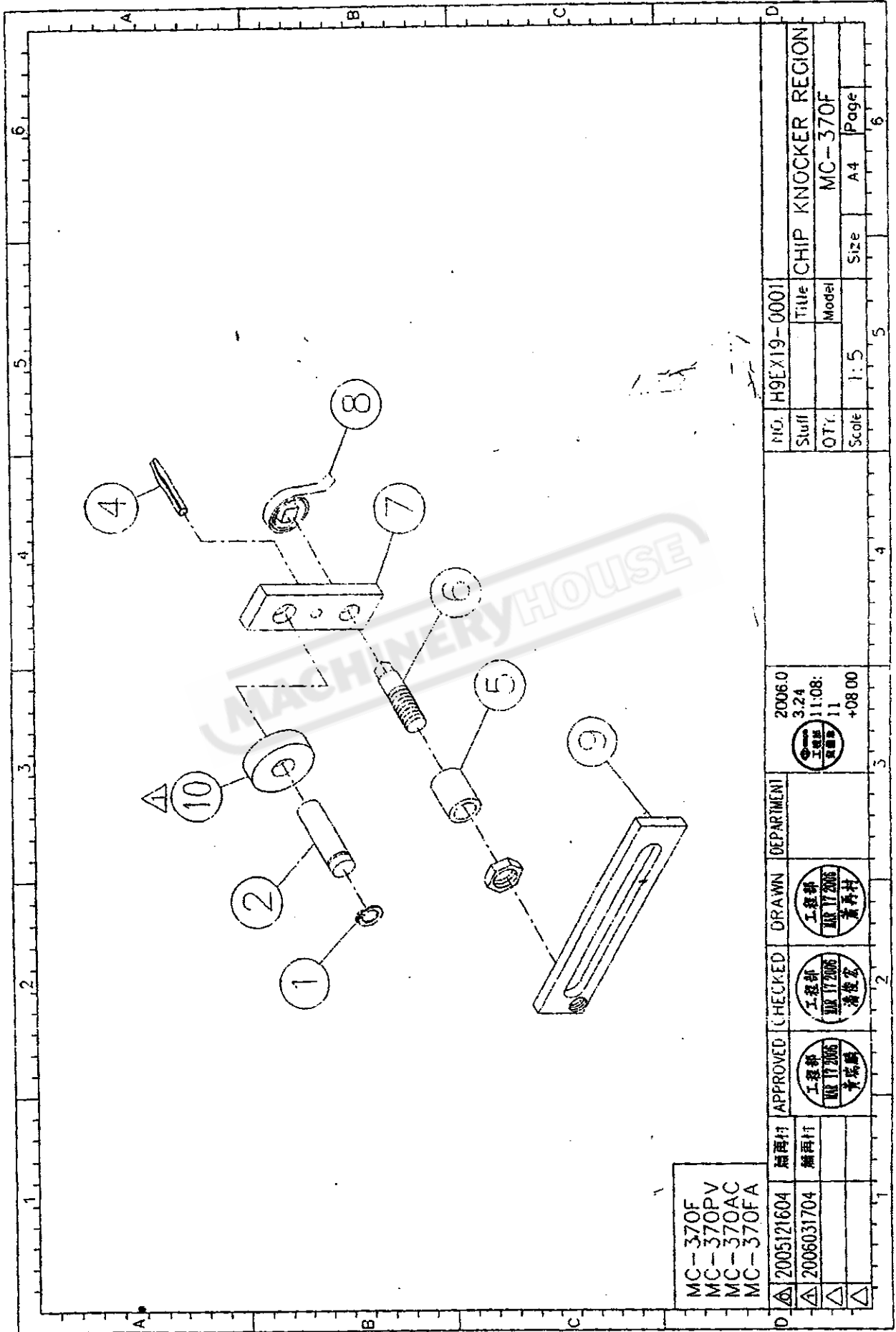
工程師 黃曉剛
工程師 潘俊宏
工程師 蕭再打

2006.0
L17
2008.08.27.3
6
+08.00

NO. H9EX03-0001

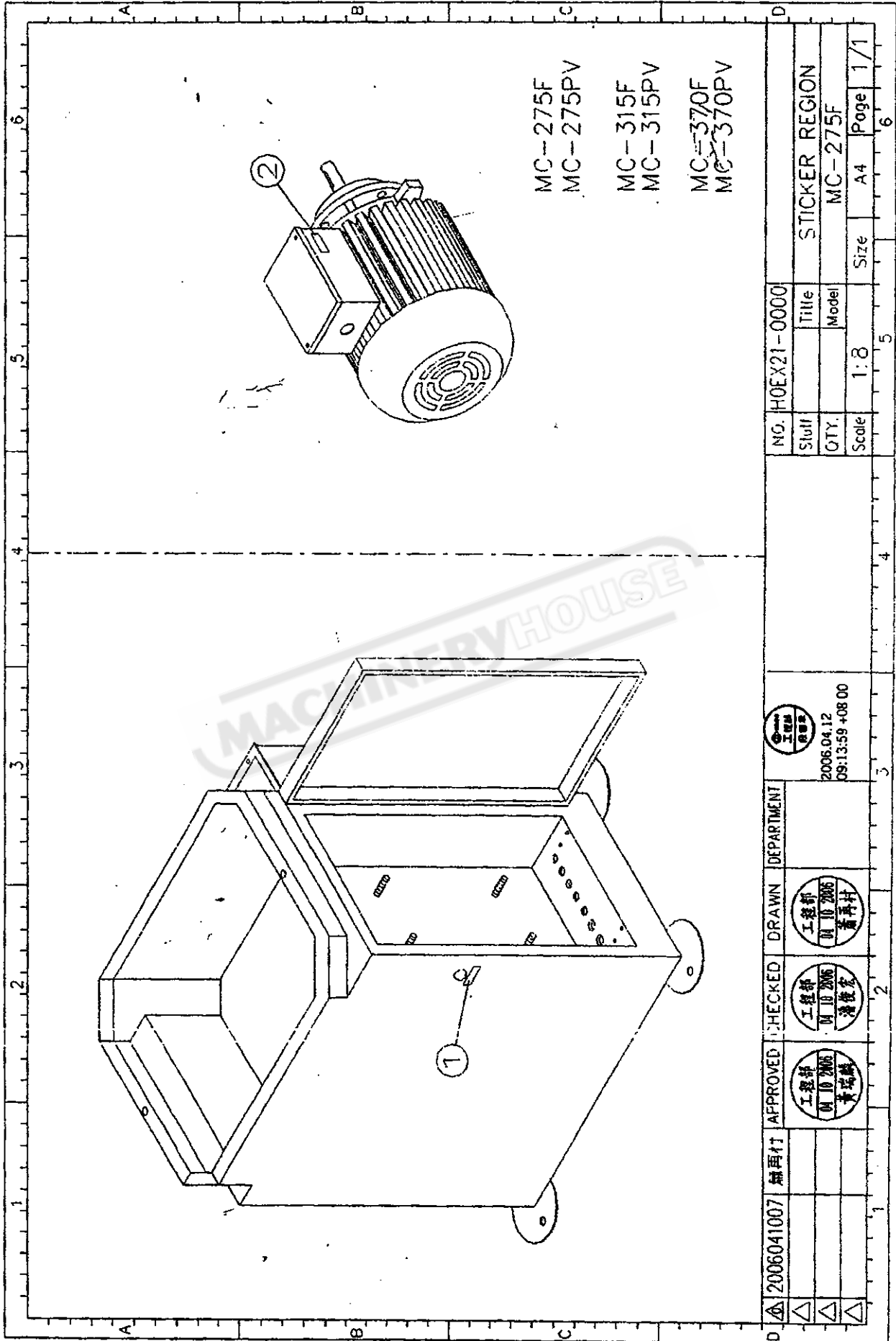
Stuff Title
QTY. Model
Scale 1:10
Size A4

BASE REGION
MC-370F
Page 6



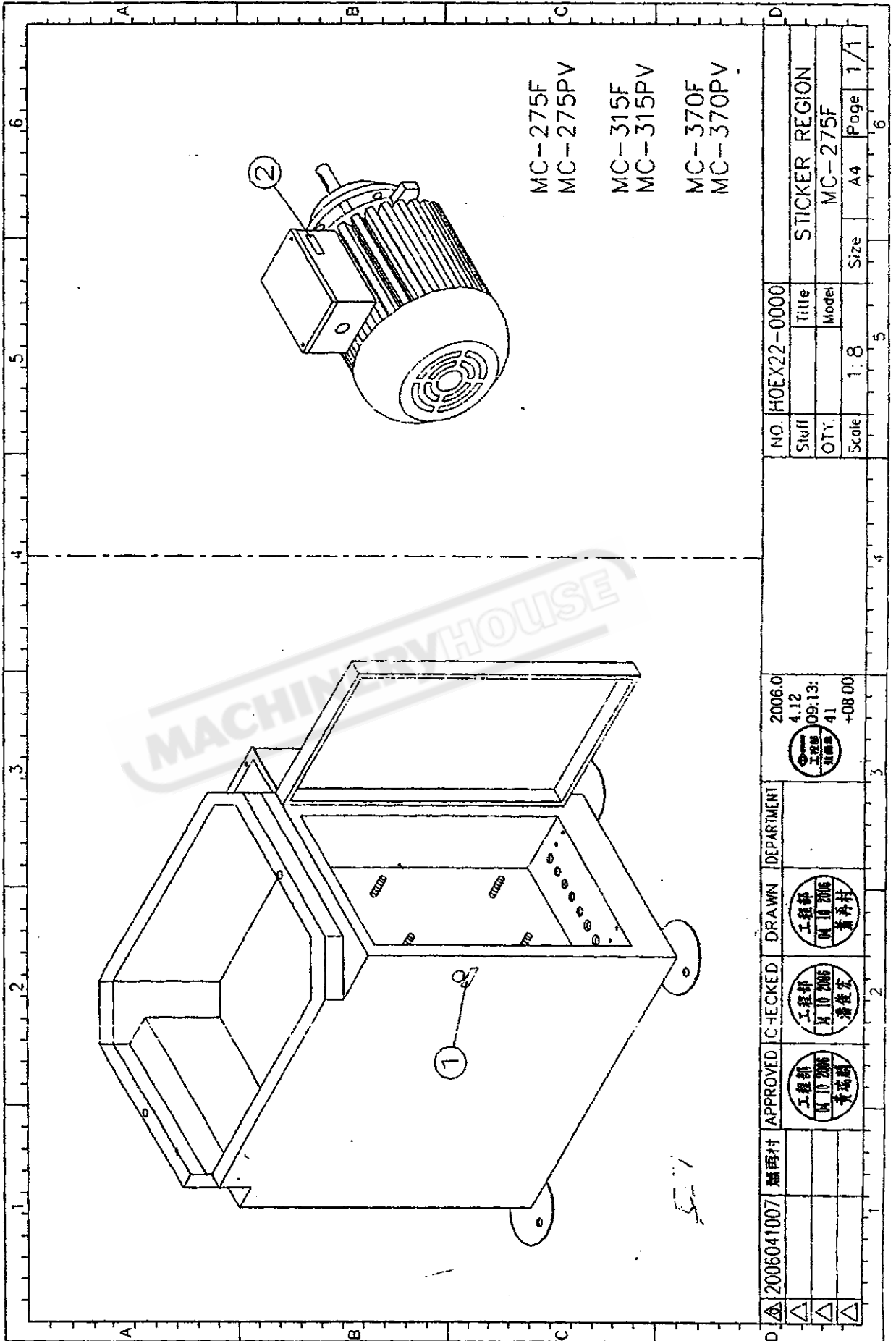
MC-370F
 MC-370PV
 MC-370AC
 MC-370FA

△	2005121604	編再付	編再付	2006.0	2006.0	H9EX19-0001	NO. H9EX19-0001		
△	2006031704	編再付	編再付	3.24	3.24		Stuff	Title	
△				11:08	11		QTY	Model	
△				+08.00			Scale	1:5	
							Size	A4	
							Page	6	
							CHIP KNOCKER REGION		
							MC-370F		



MC-275F
 MC-275PV
 MC-315F
 MC-315PV
 MC-370F
 MC-370PV

NO.	HOEX21-0000	
STUFF	Title	STICKER REGION
QTY.	Model	MC-275F
Scale	1:8	Size A4
	5	Page 1/1



MC-275F
 MC-275PV
 MC-315F
 MC-315PV
 MC-370F
 MC-370PV

NO.	HOEX22-0000	
Stuff	Title	STICKER REGION
QTY.	Model	MC-275F
Scale	1:8	Size A4 Page 1/1

2006.04.12	2006.04.12	2006.04.12	2006.04.12
4.12	09.13	41	+08.00
工程師 黃再村	工程師 黃再村	工程師 黃再村	工程師 黃再村
工程師 黃再村	工程師 黃再村	工程師 黃再村	工程師 黃再村
工程師 黃再村	工程師 黃再村	工程師 黃再村	工程師 黃再村

